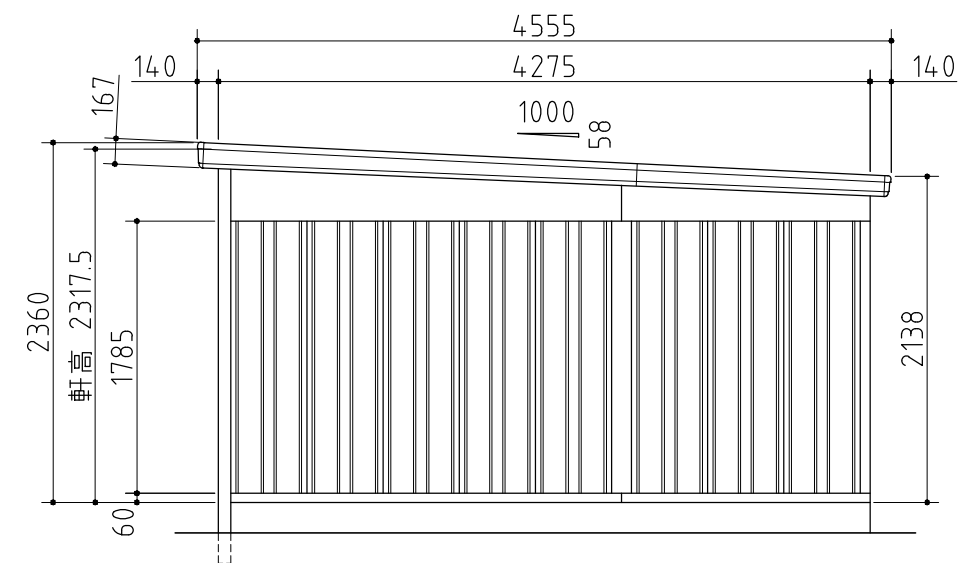
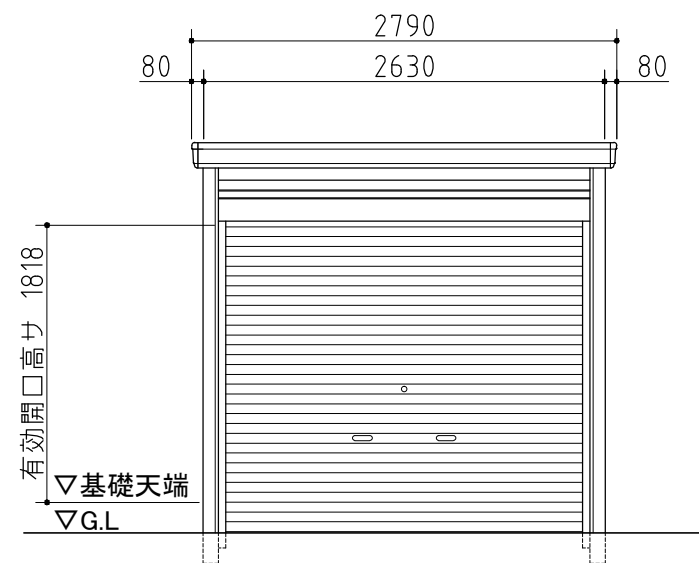
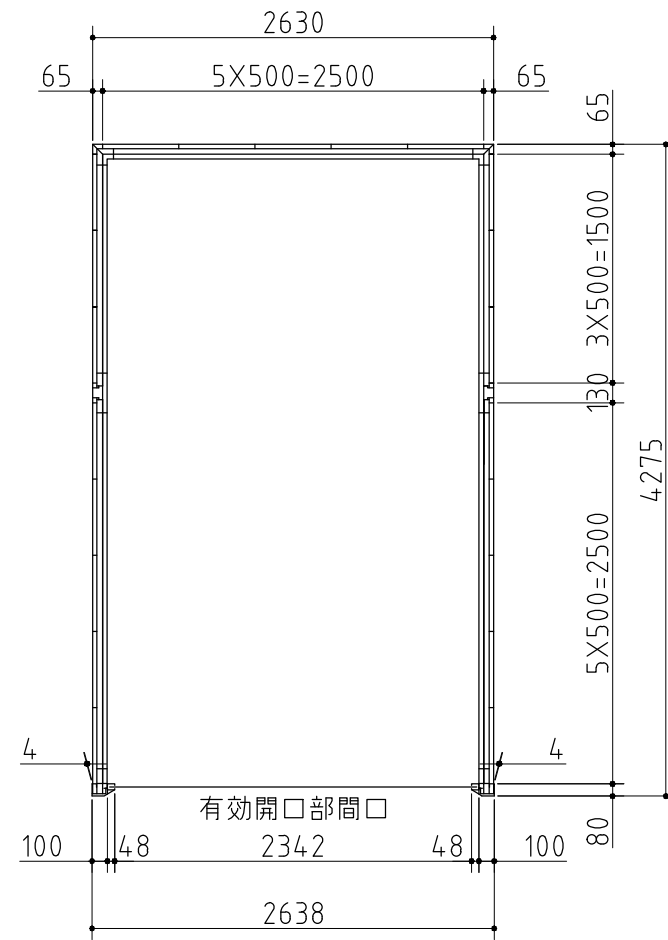


品番	部 品 名	材料(材質)	単位	mm
1	土台枠	F12	1.2	
2	柱前左右	F12	2.3	
3	柱中左右	F12	1.2+1.6	
4	柱後左右	F12	1.6	
5	桁前	Y10	1.6	
6	桁後	Y10	1.6	
7	梁左右	Y10	1.0	
8	母屋中央	F12	1.6	
9	母屋中	F12 1.2(豪雪型1.6+2.3)		
10	屋根パネル	Y10	0.5	
11	結露軽減材(不燃材)-別売-	ポリエチレンフォーム	4.0	
12	壁パネル	F12	0.6	
13	妻板左右	Y10	0.7	
14	鼻隠シ前後	Y10	0.7	
15	コーナー金具	F12	2.3	
16	シャッター(スラット)	Z08	0.5	
17	シャッターカバー	F12	0.7	
18	シャッターレール	アルミニウム合金押出型材		

F12→溶融亜鉛めっき鋼板(JIS G 3302)
Y10→溶融亜鉛-5%アルミニウム合金めっき鋼板(JIS G 3317)
Z08→塗装溶融亜鉛めっき鋼板(JIS G 3312)



外形図 <縮尺> S=1/50
~一般型・豪雪型~

機種名 **GRN-2642S**

○有効開口寸法:2342×1818(mm) ○床面積:11.24㎡(3.41坪)